



BrainBody

Innovative Solution for
Mental and Physical Balance

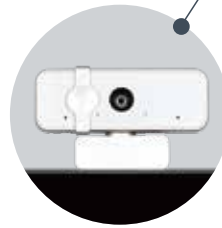


| BrainBody is..

EEG센서와 PPG센서를 통한 생체신호 측정으로 뇌기능 및 자율신경을 분석하는 검사기 입니다.

안면인식 기술로 간편한 회원등록

별도의 인증절차 없이 간편한 회원인증



맥파 측정용 PPG센서 탑재

각도조절이 가능한 반사형 PPG센서를 이용하여 자율신경 분석
ex.오른손, 왼손 측정 및 네일아트 측정 가능



구분	검사명	청구코드	분류번호
급여	자율신경계이상 검사 - 심호흡시의 심박동검사	E7282	나728나
비급여	심박변이도검사	FY894	너689라

*보험수가 청구가능



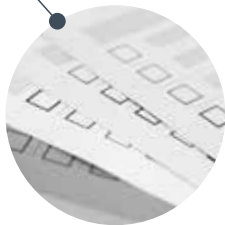


뇌파 측정용 EEG센서 탑재

밴드형 2채널 EEG센서를 이용한 간편하고 신속한 뇌기능 상태 분석

구분	검사명	청구코드	분류번호
급여	각성뇌파검사-18채널미만	F6141	나614가

*보험수가 청구가능



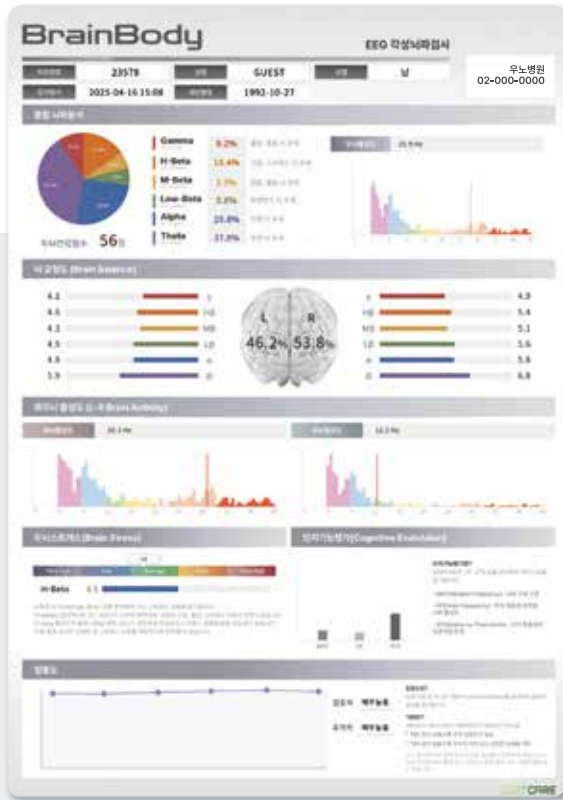
공인된 심리설문검사 제공

30여가지의 심리설문검사 탑재로 정신건강 및 심리상태 분석



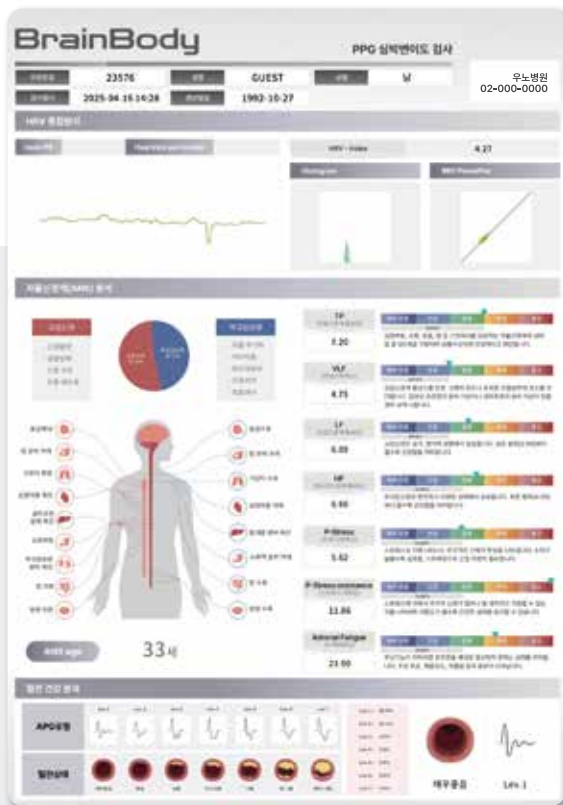
의료기기 GMP 적합성 인증 제품

식품의약품안전처로부터 의료기기 제조 및 품질관리 기준(GMP)에 따른 적합성 인증을 받은 신뢰성 제품



1 뇌파 측정 항목

- ✓ 두뇌활성도(SEF-90)
- ✓ 좌우뇌 균형도
- ✓ 두뇌 스트레스
- ✓ 집중력/주의력
- ✓ 인지기능평가
- ✓ 주파수별 기본 뇌파
- ✓ 두뇌건강점수
- ✓ EEG RAW DATA



2 자율신경(HRV) 측정 항목

- ✓ HRV-Index
- ✓ HRV-Tachogram/Histogram
- ✓ 신체 스트레스
- ✓ 만성 스트레스
- ✓ 자율신경 활성화도(TP)
- ✓ 자율신경 균형도
- ✓ 교감(LF) / 부교감(HF)
- ✓ 자율신경 나이
- ✓ 스트레스 저항도
- ✓ 혈관건강 분석

| 측정프로그램

뇌파(EEG) 신호

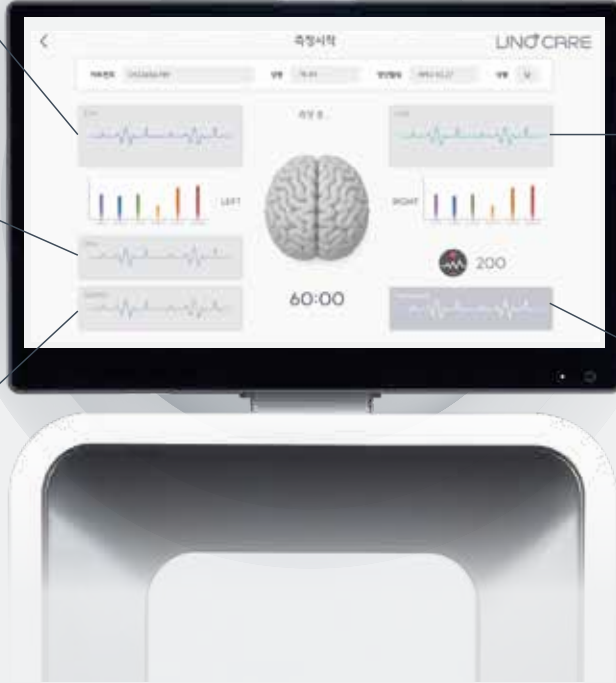
두피에서 전극을 통해 두뇌를 구성하는 신경세포들의 전기적 활동을 간접적으로 측정하는 전기신호

맥파(PPG) 신호

피부 표면에 빛을 조사하고 반사되는 양을 감지하여, 혈관의 용적 변화를 간접적으로 측정하는 광신호

가속도맥파 (SDPPG) 신호

PPG 신호의 2차 미분 신호로, 혈관의 탄성 및 노화 지표 등을 더 민감하게 분석할 수 있는 파생 광신호



주파수 대역별 파워 세기 그래프

EEG에서 측정된 전기신호를 분석하여 각 주파수별 파워세기를 분석한 그래프

Tachogram

박동 간 간격(R-R 간격)의 변화를 시간순으로 표현하여 심장의 리듬과 변동성을 시각화한 그래프

| 관리자프로그램(CMS)

계정·상담·통계·검사이력 통합 관리 지원 스마트 CMS 플랫폼



측정 이력 관리

검사 이력 자동 저장 및 조회



통합 CMS 플랫폼

하나의 시스템에서 모든 사용자, 데이터를 통합 관리



요약 대시보드

실시간 데이터와 주요 지표의 직관적인 시각화



계정 관리

업무 역할에 따라 세분화된 맞춤형 계정 분류 및 권한 설정



회원 및 이력 통계

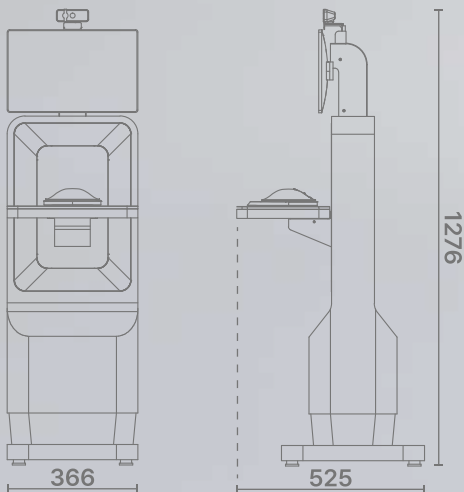
기간별, 항목별 통계 분석을 통한 인사이트 제공

Specifications

품목	주요 사양
측정기기(맥파)	1. 모델명 : UNO THRICE
	2. 채널수 : 맥파 1채널
	3. 측정방식 : 광학식 (측정 범위 : 30~200BPM)
	4. 입력전원 : 5V, 500mA
	5. Interface : USB Type A/C
	6. 크기 : 가로 159mm * 세로 195mm * 높이 47mm
	7. 무게 : 300g
	8. 정격에 대한 보호형식 및 보호정도 : 외부전원형기기
측정기기(뇌파)	1. 모델명 : MTV-001
	2. 채널수 : 뇌파 2채널
	3. 측정방식 : Mono-Polar
	4. 입력기준잡음 : 6 μ V 이하
	5. 입력전원 : 3.7 Vdc, 95 mAh
	6. 크기 : 31.5 mm x 27.5 mm x 10.1 mm
	7. 무게 : 약 12 g
측정 프로그램 Display	1. 기기형태 : Kiosk 설치형 태블릿
	2. 모델명 : UNO-ACT (POSBANK)
	3. OS : Android 12
	4. Display : 15.6인치 / IPS 1920*1080 , 1080P
	5. 통신방식 : WIFI 2.4Ghz/5Ghz , Bluetooth 4.0, 10/100 Ethernet LAN RJ45
	6. CPU : Cortex-A72 / 6core (1.8GHz * 6)
	7. 전원 : DC 12V 5A
	8. 크기 및 무게 : 가로 366mm * 세로 232mm * 높이 35mm / 2.95kg
본체	1. 형태 : 스탠드형 키오스크 (Kiosk)
	2. 재질 : EGI 1.0t (white painting)
	3. 크기 : 가로 400mm * 세로 366mm * 높이 1276mm
기기 부속품	1. 전원 케이블

BrainBody

Innovative Solution for
Mental and Physical Balance



| 제조

(주)우노빈스

경기도 과천시 과천대로7길 74, B동 4층

Tel : 070-4776-3304

E-mail : sales@unovins.com

Web : uno-care.co.kr

| 판매

(주)비코

경기도 안양시 동안구 엘레스로 92, 안양국제유통단지 지원동 702호

Tel : 031-477-7237

E-mail : bico80@daum.net

Web : bicocare.co.kr